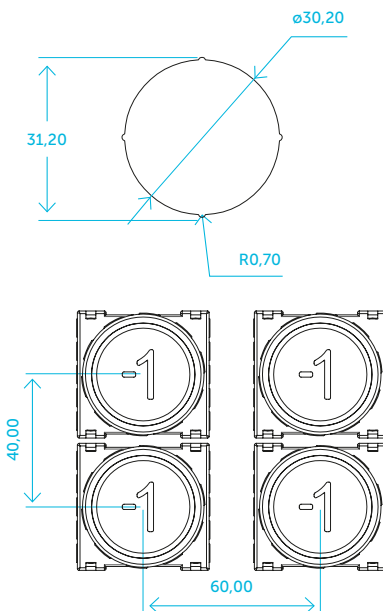


## Botões Pulsadores



### DIMENSÕES / DIMENSIONES



### SINAIS / SEÑALES

Sinais opresentes / Señales presentes

Outros sinais disponíveis / Señales presentes disponibles: sobre carga / sobrecarga, fora de serviço / fuera de servicio, alarme acionado / alarma recibido, allarme / alarma, ocupado / ocupado, flecha de descida / subida / flechas arriba y abajo.



## ULISSE

Botão com caixa de alojamento de circuito.  
Pulsador con caja de alojamiento.

PATENTED

EN 81-70

### FUNÇÕES PRINCIPAIS

- Estrutura: botão em policarbonato com legenda em relevo segundo a norma EN 81-70.
- Aro: ABS metalizado (ouro ou cromado).
- Montagem: montagem rápida em chapa de 0.7mm a 5mm.
- Parte móvel: em policarbonato com superfície externa revestida em aço inox AISI 304 (possibilidade de tratamento em PVD color ouro), decoração em relevo iluminável.
- Contatos: 1 micro switch ou 2 micro switches.
- Cabeamento: conectores a parafuso ou sistemas pré-cabeados (AMP ou JST).
- Iluminação: Led 12V ou 24V AC/DC 20mA.
- Pressionamento: 1,2mm.
- Vida útil: 1.500.000 ativações.
- Grau de proteção: IP51.

### CARACTERÍSTICAS PRINCIPALES

- Cuerpo: botón de policarbonato con símbolo en relieve (norma EN 81-70).
- Aros: ABS metalizado en dorado o cromo.
- Montaje: fijación rápida en placas frontales de 0.7 mm a 5 mm. 1er PASO: montaje del cuerpo del pulsador con arandela. 2do PASO, montaje automático de la caja del circuito.
- Carátula: policarbonato con acero inoxidable AISI 304 o acabados en revestimiento de PVD dorado; leyenda(s) táctil(es) (en relieve) e iluminada(s).
- Contactos: 1 micro switch 2 micro switch.
- Cableado: Conectores con tornillos o precableados (AMP o JST).
- Iluminación: Led de 12V o 24V CA/CC 20mA.
- Presión: 1,2 mm.
- Vida media.: 1.500.000 activaciones.
- Grado de protección: IP51

### ILUMINAÇÃO / LUCES

LIGHT  
Iluminações disponíveis /  
Señales luminosas disponibles.



LIGHT  
Vermelho  
/ Rojo

LIGHT  
Azul /  
Azul

LIGHT  
Verde /  
Verde

LIGHT  
Branco /  
Blanco

DUAL-  
LIGHT  
Vermelho  
/ Rojo

DUAL-LIGHT  
Iluminações disponíveis /  
Señales luminosas disponibles.



DUAL-  
LIGHT  
Vermelho-  
Azul /  
Rojo-Azul

DUAL-LIGHT  
Vermelho-  
Verde /Rojo-  
arriba y abajo.  
Verde